

RANDERS

RANDERS JERNSTØBERI A/S

FURNES
GADEMILJØ



INDHOLD

OM FURNES/RANDERS	03
MILJØANSVAR & EPD	04
GADEMILJØSORTIMENT	
01 LEDELINJER	07
02 TRÆGRUBERISTE	11
03 FLAGSTANGSHOLDERE	17
04 PULLERTER	19
05 RISTER & RENDER	23
06 BLOMSTERURNER	25

VIGTIG INFORMATION

De fleste gademiljøprodukter er ikke lagerførte produkter, og har derfor længere leveringstid (4-7 uger). Enkelte produkter, som ledelinjer og flagstangsholdere er lagerført, og har kortere leveringstid (1-2 uger).

Kontakt os for leveringstid.

Vi tager forbehold for eventuelle fejl og skrivefejl i kataloget.

RANDERS JERNSTØBERI A/S

Metervej 4, 8940 Randers SV
info@randersjern.dk | 86 42 18 88
www.randersjern.dk



VI ER FURNES JERNSTØPERI/RANDERS JERNSTØBERI

Furnes Jernstøperi AS blev grundlagt i 1958, og ligger i Stange Kommune - ca. 1 time nord for Oslo. Støberiet har over 100 ansatte, og er kommunens største private arbejdsgiver. Historien om Furnes starter i Brummunddal med produktion af maskingods, rørdel og brøndgods-produkter - hovedsagelig med håndformning. I 1967 flyttede Furnes ind i nybyggede lokaler i Stange kommune, og her er de stadig. Siden dengang er tonnagen øget, mandskabet vokset og teknologien udviklet sig. Randers Jernstøberi A/S har eksisteret siden 1916, og har indtil 1. februar 2002 produceret støbejernsprodukter i Randers. I dag er Randers en handelsvirksomhed, som stadig er beliggende i Randers med 8 ansatte, som har salg af kloakstøbegods som hovedaktivitet. Randers Jernstøberi A/S er et datterselskab til FURNES Jernstøberi AS. Produkterne formes i sortsand, og smeltningen foregår med to 6-tons elektriske smelteovne. Råmaterialerne består hovedsagelig af recirkuleret skrotjern.

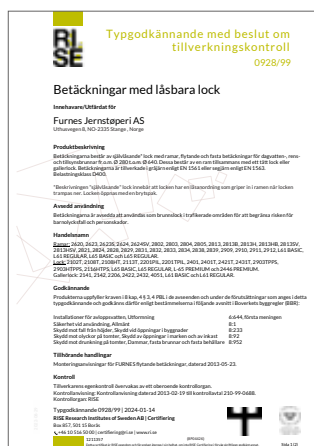
Støberiet har et moderne laboratorium med spektrograf. Modellerne laves på eget modelværksted. Hele produktionsanlægget bliver kontinuerligt opdateret og vedligeholdt. Furnes er drevet af nytænkning og innovation, og vi ligger forrest når det gælder produktudvikling. Furnes har været med til at udvikle standarden på flere områder inden brøndgods i Norden.

Den 1. juli 2021 flytter Randers Jernstøberi A/S i nyopført domicil på 3.240 m² med plads til omkring 5000 pallepladser indendørs.

Furnes og Randers blev i 2019 en del af AVK Group, og viljen til at investere og udvikle er stor. Hvert år investeres millionbeløb for at øge produktiviteten, sænke miljøpåvirkningerne og sikre arbejdspladser.

Vi arbejder aktivt mod bæredygtige løsninger gennem Furnes Virksomhedsudvikling (FVU) og LEAN, og vi har stor fokus på de menneskelige faktorer.

CERTIFIKATER



VITAGER MILJØANSVAR!

- Markedets eneste med EPD på GR jern
- Markedets bedste EPD på SG jern
- Plastfri emballering siden 2019
- Årlig plastreduktion på 13,8 ton
- Brøndgodsprodukter leveres umalede, dette giver en årlig reduktion af maling på 24.000 liter.
- Vi producerer med 100% vandkraft
- Støbejernet består af mindst 90% skrotjern
- Energibesparende smelteovne
- Slidstærke produkter med lang levetid





FØRST I NORDEN MED EPD

Hvad betyder det for dig?

Det betyder, at det er enklere for dig at tage et miljøbevidst valg på produktniveau. EPD giver dig mulighed for at sammenligne miljødeklarerede produkter i samme kategori, uafhængig af region eller land. EPD sikrer konsistens, troværdighed og gennemsigtighed, hvilket gør det lettere at sammenligne produkter på en retfærdig måde, når du skal vælge leverandør. EPD-Norge sikrer at miljødeklarationen er objektiv, baseret på fakta og verificeret af ekstern kvalificeret tredjepart. Dette gør EPD til den mest anerkendte standard, som er accepteret og efterspurgt i den offentlige sektor.

Hvad er en EPD?

EPD står for Environmental Product Declaration. En EPD er baseret på en livscyklusanalyse (LCA), som vurderer miljøpåvirkningerne i alle faser af et produkts livscyklus - fra råmaterialeudvinding og produktion til brug, bortskaffelse og genanvendelse. I vores tilfælde gælder det begge jernkvaliteter, sg-jern og gr-jern. En EPD er gyldig i fem år.

Hvad fortæller miljøprofilen om produktet?

EPD'en viser blandt andet noget om, hvor stor en andel recirkuleret materiale som benyttes, og hvor recirkulerbart produktet er. Vores jernkvalitet består af over 90% skrotjern, og vores produkter er 100% genanvendelige.

I tillæg dokumenteres energiforbrug, ressourceforbrug, miljøpåvirkning og affaldshåndtering. Livscyklusanalysen sørger for, at produktet dokumenteres helt fra udvindingen af råmaterialerne, til det færdige produkt sendes fra os og frem til kunden.

Hvad betyder det for os?

For os betyder det meget. Vi har i alle år været en genanvendelsesvirksomhed med fokus på bæredygtig produktion. Vi arbejder aktivt med at eliminere affald ved at udnytte drift, råvarer og energi maksimalt. Ligesom vi arbejder kontinuerligt med forbedringer på disse områder. Vi er derfor stolte over vores EPD'er, specielt eftersom vi har markedets bedste EPD på sg-jern, og markedets eneste EPD på gr-jern!



MILJØDEKLARATIONER





01 | LEDELINJER

RETNINGSINDIKATOR 08

OPMÆRKSOMHEDSINDIKATOR 09

FURNES LEDELINJER

FURNES ledelinjer er et element i universelt design. Vores ledelinjer benyttes til at gøre det lettere for blinde og svagtseende at finde rundt i gademiljøet. FURNES ledelinjer er støbt i traditionelt støbejern, og har maksimal slidstyrke og holdbarhed. De er monterings- og brugervenlige.

Retningsindikatoren lægges med ribbene i den retning, man ønsker gangforløb. Opmærksomhedsindikatoren gør opmærksom på særlige interessepunkter, forhindringer eller farer.

For at sikre god stabilitet, anbefaler vi at elementerne lægges i kantstensbeton eller lignende. Længden kan tilpasses ved afkortning.

Design og tekniske detaljer for vores ledelinjer (Taktile og visuelle overfladeindikatorer) er bygget på følgende publikationer:

- «Ledelinjer i gategrunn - Veileder». Utgitt av Sosial- og helsedirektoratet.
- Tekniske spesifikasjoner CEN/ TS 15209:2008
- Statens vegvesen håndbok 129: Universell utforming av vegger og gater
- Typebetegnelsene B1, R2, R5 (sinus) og definisjoner på ribbe- og kulesegment-inndeling/mønster er tatt fra CEN/ TS 15209:2008.

Opfylder krav om universelt design

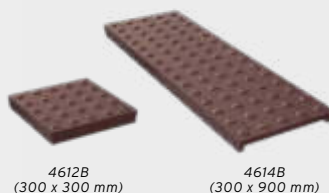
RETNINGSIKATOR TYPE R2



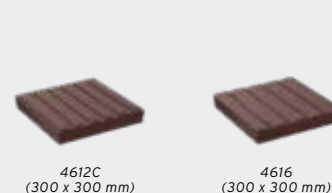
RETNINGSIKATOR TYPE R5



OPMÆRKSOMHEDSIKATOR TYPE B1



RETNINGSIKATOR TYPE R2/R5

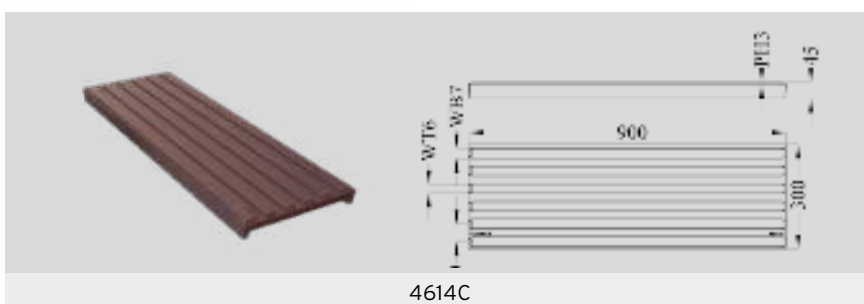
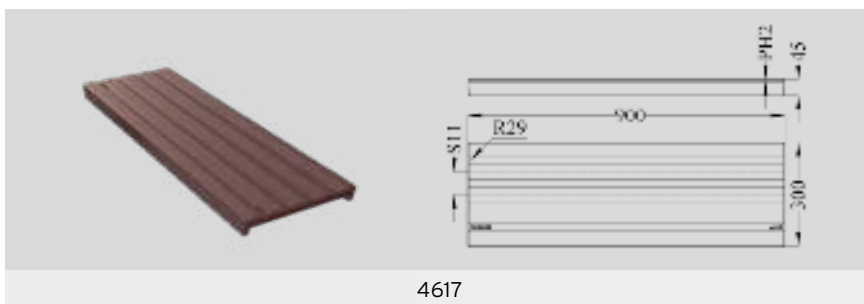
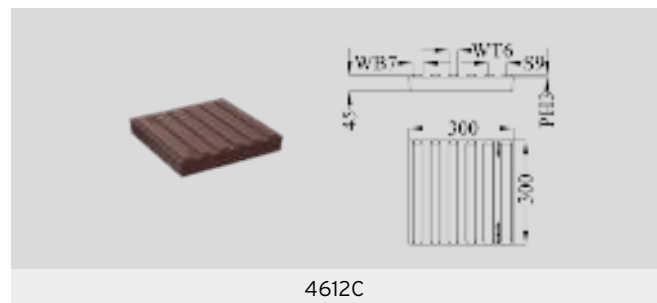


- Gør det lettere for blinde og svagtseende
- Opfylder universelle designkrav
- Støbt i traditionelt støbejern
- Maksimal slidstyrke og holdbarhed
- Monterings- og brugervenlige
- Længden kan tilpasses
- Retningsindikatoren i gangforløb
- Opmærksomhedsindikator ved særlige interessepunkter

LEDELINJER

RETNINGSINDIKATOR

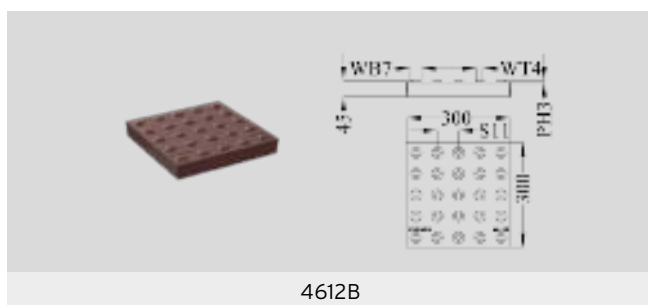
VARENUMMER	BESKRIVELSE	VÆGT I KG
4616	300x300 Retningsindikator type R5 (sinusoidal surface)	8,8
4617	300x900 Retningsindikator type R5 (sinusoidal surface)	24,6
4612C	300x300 Retningsindikator type R2 (rib surface)	9
4614C	300x900 Retningsindikator type R2 (rib surface)	26,8



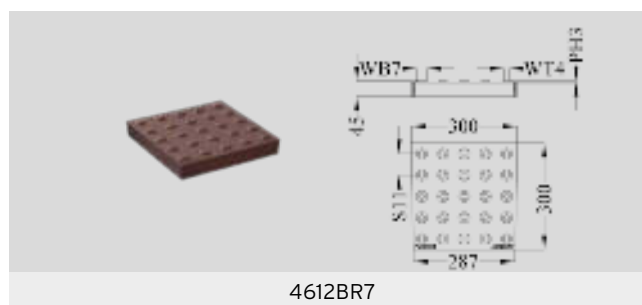
LEDELINJER

OPMÆRKSOMHEDSINDIKATOR

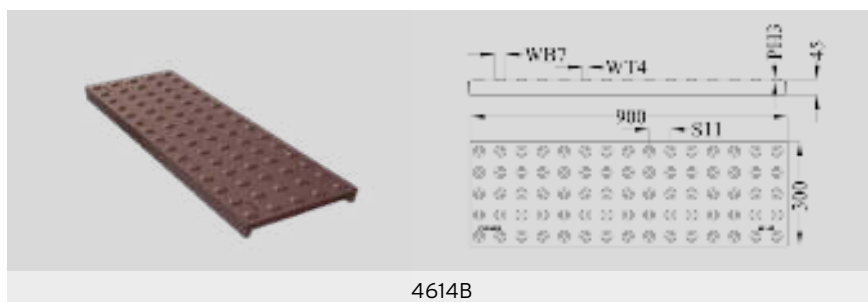
VARENUMMER	BESKRIVELSE	VÆGT I KG
4612B	300x300 Opmærksomhedsindikator type B1 (blister surface)	7,8
4612BR7	300x300 Opmærksomhedsindikator type B1 (blister surface), med nominell bueradius=7m	8
4614B	300x900 Opmærksomhedsindikator type B1 (blister surface)	21,5



4612B



4612BR7



4614B



3 STK 4612BR7 i bue

FURNES LEDELINJER

Definitioner og vejledende mål.
Vores mål i (mm):

WB
= bredde/diameter i bund af ribbe/
kuglesegment

- WB7 = 30-35 (30)

WT
= bredde/diameter på toppen
af ribbe/kuglesegment

- WT4 = 15-20 (16,5)
- WT6 = 25-30 (25)

R
= radius på type R5

- (R29)

S
= inddeling mellem ribber/
kugle-segmenter

- S9 = 50-55 (50)
- S11 = 60-65 (60-62,5)

PH
= højde på ribbe/kuglesegment

- PH2 = 4 (4)
- PH3 = 5 (5)



02 | TRÆGRUBERISTE

1480x1480	12
1180x1180	13
1480x880	14
Ø1180	15
DIVERSE RISTE	15

FURNES TRÆGRUBERISTE

Holdbar beskyttelse i et smukt og funktionelt design med elementer, der er tilpasset hinanden.

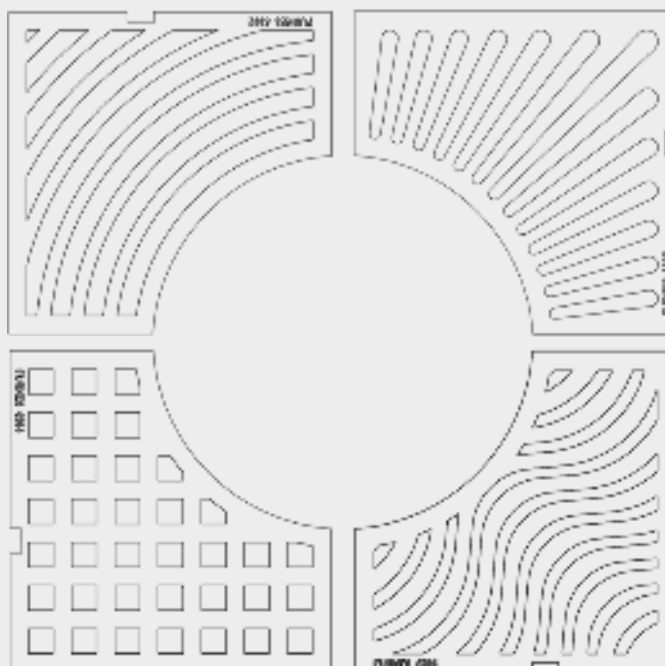
FURNES trægruberiste og rammer er støbt i traditionelt støbejern og udviklet i samarbejde med førende designere. De leveres i kvalitetene gr-jern eller sg-jern.

FURNES trægruberiste leveres med forskelligt mønster, og ligger løst i rammen. De har en låseanordning, der sikrer dem til rammen. Dette forenkler vedligeholdelse og rengøring under ristene.

FURNES trægruberiste og rammer leveres i 2-4 dele som monteres efter at træet er plantet.

FURNES trægruberiste og rammer leveres i standard sort overfladebehandling. Andre farver kan leveres på forespørgsel

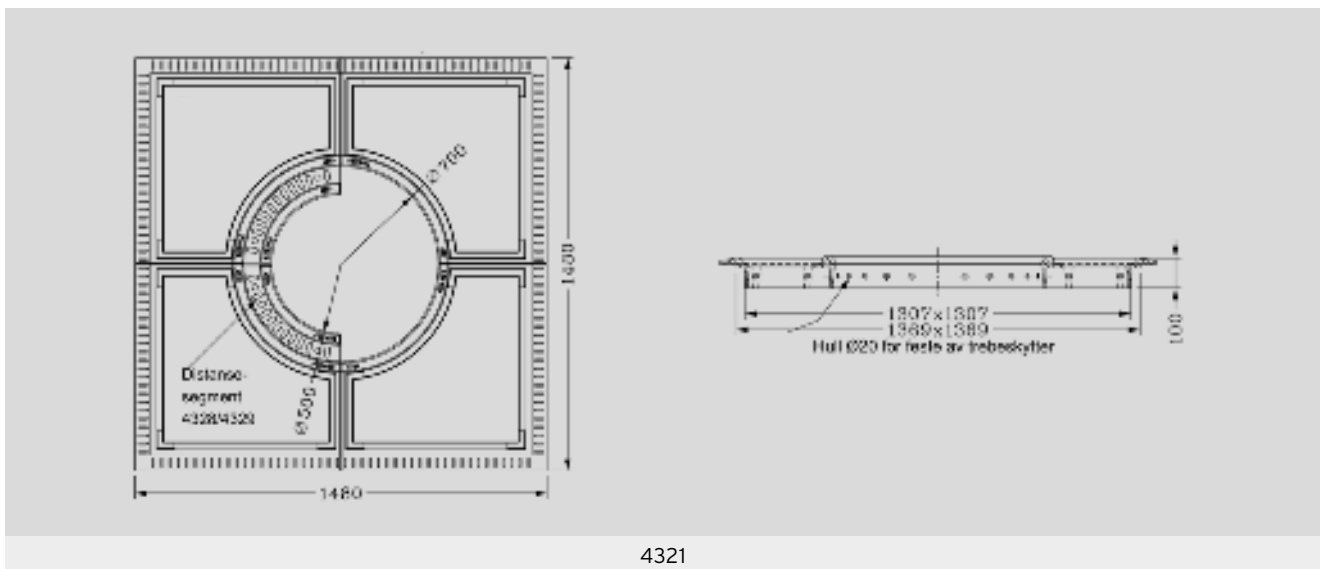
Smukt design i traditionelt og **slidstærkt** støbejern



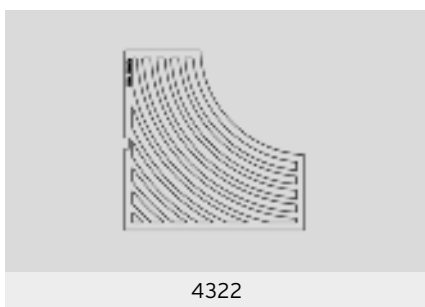
TRÆGRUBERISTE

1480x1480 RAMME OG TILHØRENDE RISTE

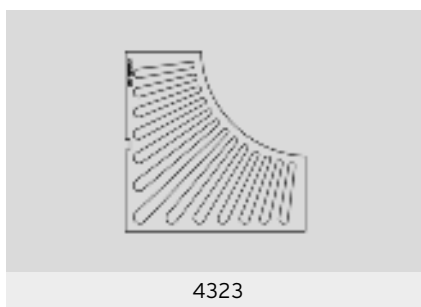
VARENUMMER	BESKRIVELSE	VÆGT I KG
4321	Flydende ramme for trægruberist, komplet ramme (4/4-sektion)	168
4322	Trægruberist med lås, type 1, 1/4-sektion	29
4323	Trægruberist med lås, type 2, 1/4-sektion	29
4324	Trægruberist med lås, type 3, 1/4-sektion	24
4328/4329	Distancesegment med rist, for flydende ramme 4321, 1/4-sektion	10,2



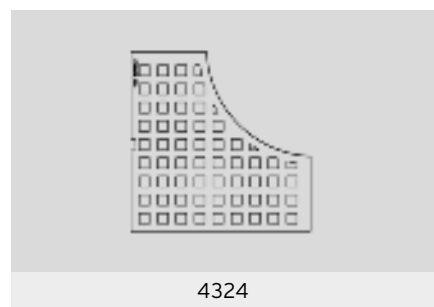
4321



4322



4323



4324

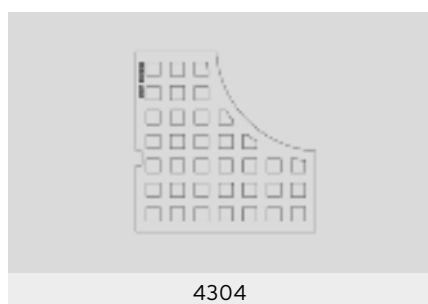
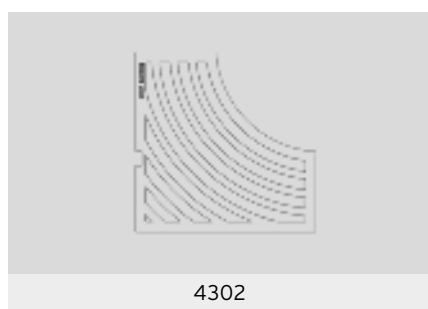
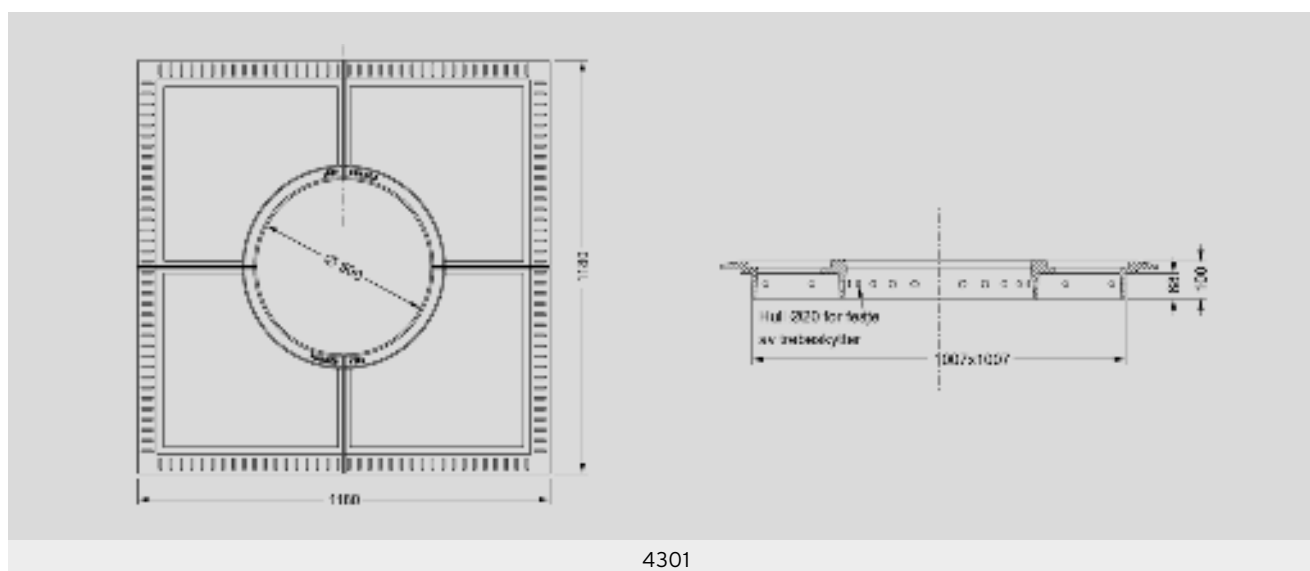


4328/4329 (x4)

TRÆGRUBERISTE

1180x1180 RAMME OG TILHØRENDE RISTE

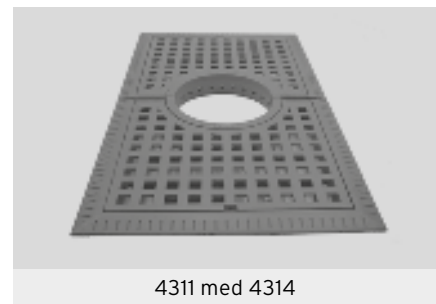
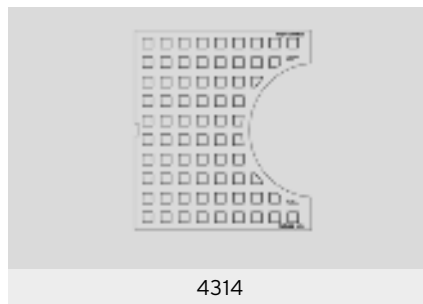
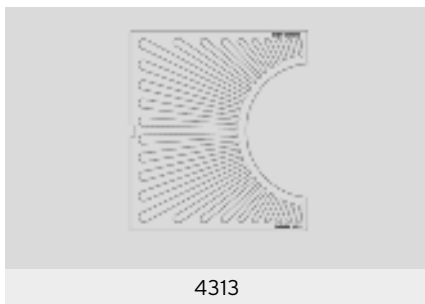
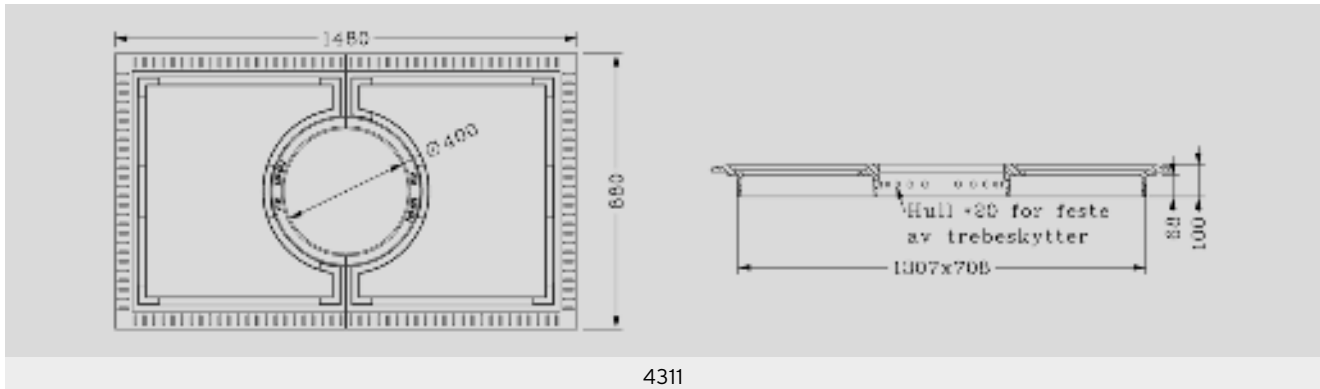
VARENUMMER	BESKRIVELSE	VÆGT I KG
4301	Flydende ramme for trægruberist, komplet ramme (4/4-sektion)	128
4301KVART	Flydende ramme for trægruberist, 1/4-sektion	32
4302	Trægruberist type 1, 1/4-sektion	16
4303	Trægruberist type 2, 1/4-sektion	17
4303BEGA	Trægruberist type 2, tilpasset Bega 8029, 1/4-sektion	17
4304	Trægruberist type 3, 1/4-sektion	17
4306	Trægruberist type Vejle, 1/4-sektion	17



TRÆGRUBERISTE

1480x880 RAMME OG TILHØRENDE RISTE

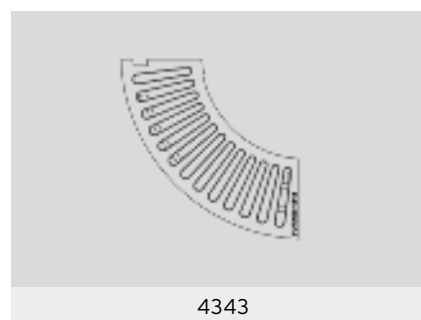
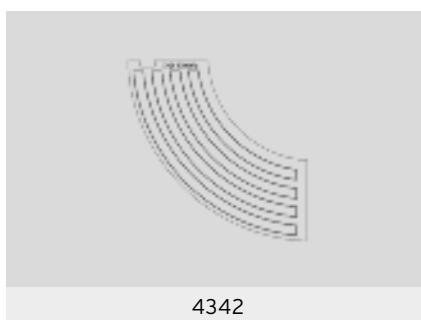
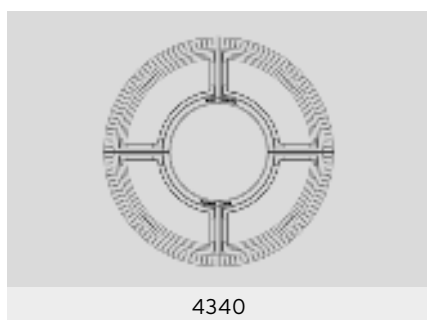
VARENUMMER	BESKRIVELSE	VÆGT I KG
4311	Flydende ramme for trægruberist, komplet ramme (2/2-sektion)	108
4313	Trægruberist med lås, type 2, 1/2-sektion	38
4314	Trægruberist med lås, type 3, 1/2-sektion	37



TRÆGRUBERISTE

Ø1180 RAMME OG TILHØRENDE RISTE

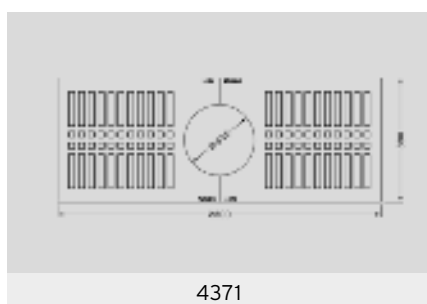
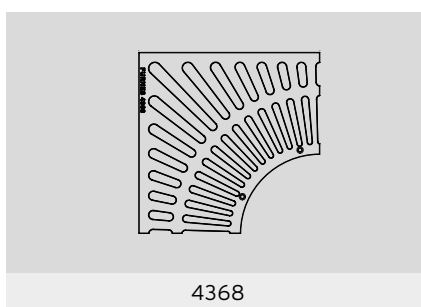
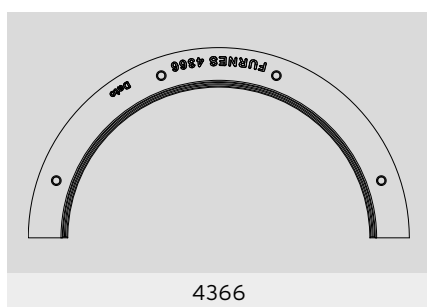
VARENUMMER	BESKRIVELSE	VÆGT I KG
4340	Rund ramme for trægruberist, komplet ramme (4/4-sektion)	108
4340KVART	Rund ramme for trægruberist, 1/4-sektion	28
4342	Trægruberist med lås, type 1 rund, 1/4-sektion	12
4343	Trægruberist med lås, type 2 rund, 1/4-sektion	11



TRÆGRUBERISTE

DIVERSE RISTE

VARENUMMER	BESKRIVELSE	VÆGT I KG
4366	Centerelement (indvendig R333) for 4368 og 4369, 1/2-sektion	14,2
4368	800x800 Trægruberist type Odense Letbane, 1/4-sektion	38
4369	475x475 Trægruberist type Odense Letbane, 1/4-sektion	12,6
4371	2300x880 Trægruberist TECHNO-light type 1, komplet sæt (2/2-sektion)	250





03 | FLAGSTANGSHOLDERE

KARM & DÆKSEL	17
FLAGSTANGSHOLDER	17

FLAGSTANGSHOLDERE

KARM & DÆKSEL

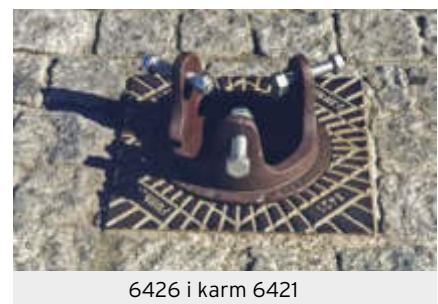
VARENUMMER	BESKRIVELSE	VÆGT I KG
6420	200 Flydende karm	13
6421	200 Firkant karm	16
6423	200 REGULAR dæksel med nøglehul	6



FLAGSTANGSHOLDERE

FLAGSTANG MONTERING

VARENUMMER	BESKRIVELSE	VÆGT I KG
6426	200 Flagstang montering	9
6427	200 Centreringsdel for flagstangsmontering	8





04 | PULLERTER

TYPE 1, BERGEN	20
TYPE 2, HOKKSUND	21
TYPE 4, HAMBURG	21
TYPE 5, RANDERS	21
TILBEHØR	20

FURNES PULLERTER

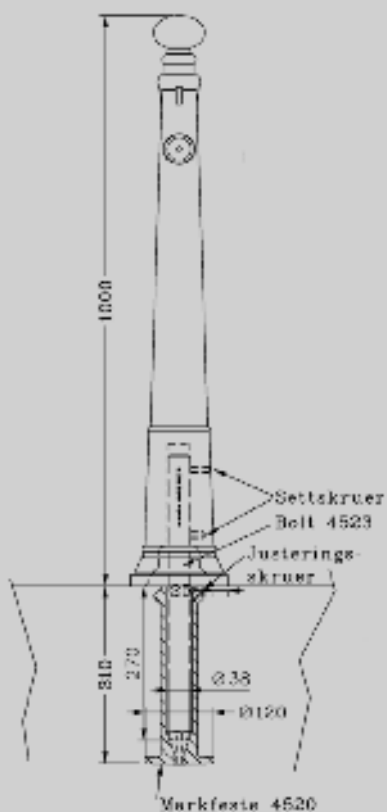
Pullertene leveres i forskellige udførelser og design. Dette giver en fleksibel montering og alsidig brug.

Kan leveres med monteringsbeslag efter behov.

Kan leveres med huller for gennemgående rør, eller med øjeskruer for fastgørelse af kæde.

Pullertene er overfladebehandlet med Hammerite maling. Standard farve er sort. (RAL9005)

Andre farver kan leveres efter aftale.



Eksempel på montering (4501)

Fleksibel montering, alsidig brug!



TYPE 1
BERGEN



TYPE 2
HOKKSUND



TYPE 4
HAMBURG

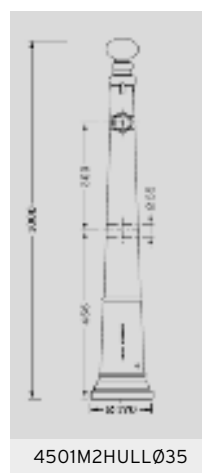
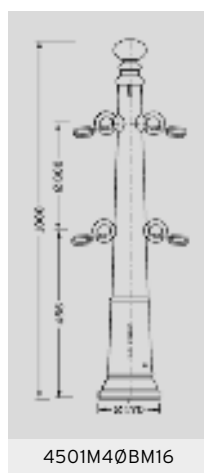
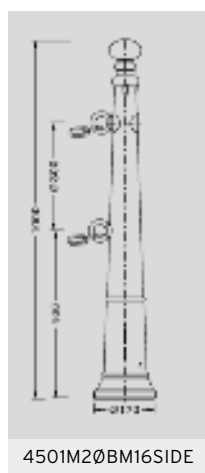
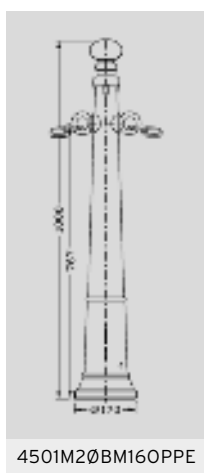
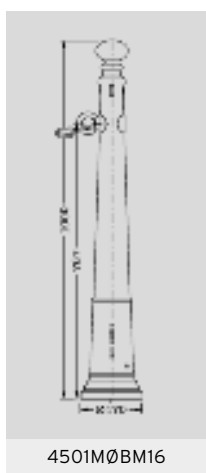
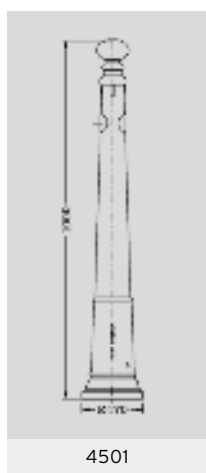


TYPE 5
RANDERS



PULLERTER TYPE 1, BERGEN

VARENUMMER	BESKRIVELSE	VÆGT I KG
4501	Pullert type 1 Bergen, L = 1000	46
4501MØBM16	Pullert type 1 Bergen, 1 stk M16 øjebolt oppe, L = 1000	46
4501M2ØBM16OPPE	Pullert type 1 Bergen, 2 stk M16 øjebolt oppe, L = 1000	46
4501M2ØBM16SIDE	Pullert type 1 Bergen, 2 stk M16 øjebolt på siden, L = 1000	46
4501M4ØBM16	Pullert type 1 Bergen, 4 stk M16 øjebolt, L = 1000	46
4501M2HULLØ35	Pullert type 1 Bergen, 2 huller Ø35 (tilpasset stålrør Ø33,7), L = 1000	46



PULLERTER TILBEHØR

VARENUMMER	BESKRIVELSE	VÆGT I KG
4511	Monteringsbeslag til indstøbning med bolte	6,5
4520	Monteringsbeslag	5
4521	Bolt Ø25 i stål	2
4523	Bolt Ø38 i stål	4,5
4528/4529	Pullertbeslag med bolt, for karm 6420/6421	11,5



PULLERTER TYPE 2, HOKKSUND

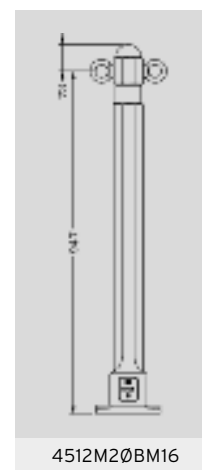
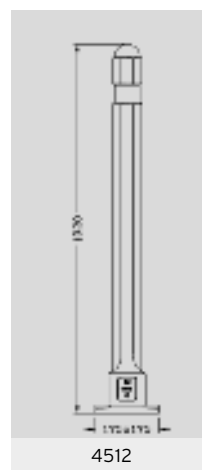
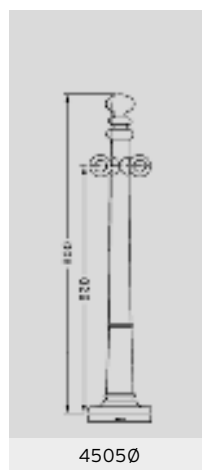
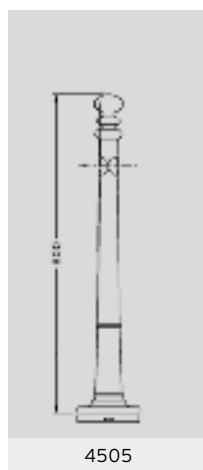
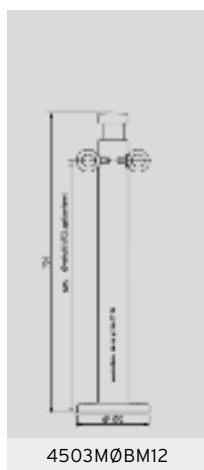
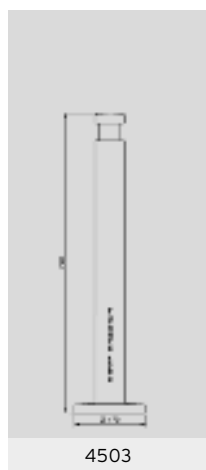
VARENUMMER	BESKRIVELSE	VÆGT I KG
4503	Pullert type 2 Hokksund, rund fod, L = 720	21,5
4503MØBM12	Pullert type 2 Hokksund, rund fod, 2 stk M12 øjebolt oppe, L = 720	21,5

PULLERTER TYPE 4, HAMBURG

VARENUMMER	BESKRIVELSE	VÆGT I KG
4505	Pullert type 4 Hamburg, rund fod, L = 800	14,5
4505Ø	Pullert type 4 Hamburg, rund fod, 2 stk M12 øjebolt oppe, L = 800	14,5

PULLERTER TYPE 5, RANDERS

VARENUMMER	BESKRIVELSE	VÆGT I KG
4512	Pullert type 5 Randers, L = 1020	45
4512M2ØBM16	Pullert type 5 Randers, 2 stk M16 øjebolt oppe, L = 1020	45





05 | RISTE & RENDER

KARME & RISTE	23
PLADER, FLISER & RENDER	23
DIVERSE RISTE	23

RISTE OG RENDER

KARME & RISTE

VARENUMMER	BESKRIVELSE	VÆGT I KG
4352	100 Firkant karm, for 5008	11
5008	200 (8") Rist, passer i 4352	7
4352/5008	100 Firkantkarm med rist, til tagnedløb	18

RISTE OG RENDER

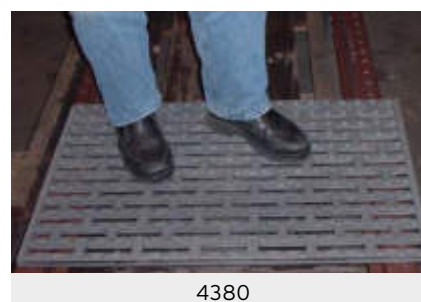
PLADER, FLISER & RENDER

VARENUMMER	BESKRIVELSE	VÆGT I KG
4353	Samleplade for tagnedløb 300x450	16
4355	300x300 Støbejernsflise m/ design (f.eks.: byvåben eller logo)	10
4357	500x500 Samleplade for tagnedløb	30,8
4358	300x750 Vandrende	32

RISTE OG RENDER

DIVERSE RISTER

VARENUMMER	BESKRIVELSE	VÆGT I KG
4380	500x850 Fodskraberist	32
4382	500x900 Lyskasserist	38





06 | BLOMSTERURNER

CLASSIC	26
CUP	26
BOWL	27
SELVVANDINGSTANKE	27

FURNES DESIGN BLOMSTERURNER

Blomsterurner i støbejern med tidløst design, tunge og stabile. Nu findes de i tre forskellige design, Classic med kuglefødder, Cup med ring og Bowl.

Alle tre modeller er grundet og malet med to lag Hammerite maling. Tykkelsen på støbejernet bevirker at disse produkter aldrig forgår, men holde i rigtig mange årtier.

Vi anbefaler brug af selvvaningsbeholder til blomsterurnene, beholderen sørger for at vandet når rødderne uden fordampning og bidrager til en frodigere vækst.

CLASSIC

Det startede med denne model, som findes i tre størrelser. Dette er nok en af Nordens mest solgte blomsterurner, man ser dem "overalt" i Norge, og nu også flere steder i Sverige og Danmark. Classic har tre løfteøjer indvendig, som gør dem enkle og sikre at flytte.

CUP

Denne model findes i to størrelser, og begge har en løs ring som selve urnen står på. Fordelen med ringen er, at urnen kan rettes op, hvis den står på lidt skrå terræn. Også denne model har tre løfteøjer indvendig for sikker og enkel flytning.

BOWL

Denne model har et mere moderne design, men den er alligevel tidløs. Den findes i to størrelser. De har en udformning i bunden, så de kan løftes med pallegaffler. Plantehullet på toppen er mindre end selve urnen, så her placeres selvvandingsbeholderen inden urnen monteres færdig.

Blomsterurner i støbejern, tidløse og robuste



BLOMSTERURNER CLASSIC

VARENUMMER	BESKRIVELSE	VÆGT I KG
4621	940 Classic støbejernurne, Ø94 cm, H30 cm	86
4622	1400 Classic støbejernurne, Ø140 cm, H38 cm	272
4620	1870 Classic støbejernurne, Ø187 cm, H50 cm	490



BLOMSTERURNER CUP

VARENUMMER	BESKRIVELSE	VÆGT I KG
4623	1000 Cup støbejernurne, Ø100 cm, H50 cm	186
4624	1400 Cup støbejernurne, Ø140 cm, H70 cm	402



BLOMSTERURNER BOWL

VARENUMMER	BESKRIVELSE	VÆGT I KG
4625	900 Bowl støbejernurne, Ø90 cm, H56 cm	190
4626	1200 Bowl støbejernurne, Ø120 cm, H75 cm	414



4625

4626



4625/4626

BLOMSTERURNER SELVVANDINGSBEHOLDER

VARENUMMER	BESKRIVELSE
4631	14 liters selvvandingsbeholder til 4621, Ø58 cm, H11 cm
4632	65 liters selvvandingsbeholder til 4622, Ø89 cm, H18 cm
-	105 liters selvvandingsbeholder til 4620, Ø114 cm, H19 cm
4633	46 liters selvvandingsbeholder til 4623, Ø67 cm, H39 cm
4634	123 liters selvvandingsbeholder til 4624 og 4626, Ø100 cm, H25 cm
4635	47 liters selvvandingsbeholder til 4625, Ø73 cm, H15 cm

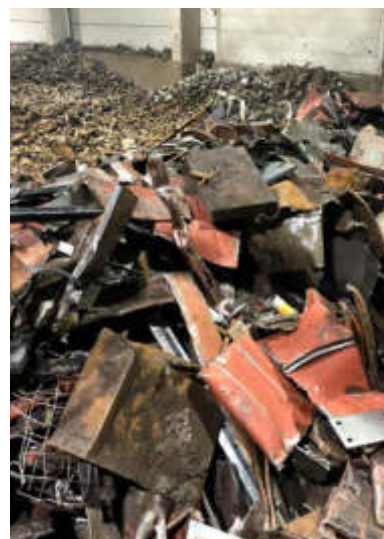


Midt i det smukke Hedmarken, i hjertet af Innlandet, ligger Furnes Jernstøberi. Vi er den største private arbejdsgiver i Stange kommune og er stolte af at være en hjørnestenvirksomhed, der skaber sikre og gode arbejdspladser. Furnes Jernstøberi AS er i dag en af Nordens førende producenter af brøndgods, og vi fremstiller støbejernsprodukter under varemærket FURNES®. Vores specialitet er brøndgods produceret i sejjern, og vi er til stede på alle de nordiske markeder.

Med fokus på miljø og bæredygtige løsninger har vi en stærk vilje til at investere og udvikle os. Forudsigelighed, tilstedeværelse og stabilitet er nogle af vores vigtigste kriterier. Vores vision er Absolut Kvalitet!



**HAR DU TÆNKT OVER, AT
ET KLOAKDÆKSEL KAN
BESTÅ AF GAMLE TOG-
SKINNER OG SKIBSVRAG?**



RANDERS
RANDERS JERNSTØBERI A/S

RANDERS JERNSTØBERI A/S
Metervej 4, 8940 Randers SV
info@randersjern.dk | 86 42 18 88
www.randersjern.dk



NEPD-3175-1816-EN
NEPD-3174-1816-EN